



Asiento de ducha plegable para fijar en pared. Acero inoxidable. Acabado satinado

Texto sugerido para prescripción

Asiento abatible de ducha mural NOFER. Fabricado de acero inoxidable AISI 304 acabado satinado. Dimensiones: 570 alto x 577 ancho x 430 fondo (mm).

Componentes

- Funcionamiento: La posición de uso del asiento es en posición horizontal, siendo la posición abatida solo recomendada para permitir la accesibilidad.

Mantenimiento

El acero inoxidable requiere mantenimiento ya que la suciedad con el tiempo puede llegar a dañar el cromo (Cr) que contiene el acero inoxidable. Recomendamos una limpieza mensual con un producto especializado para acero inoxidable.

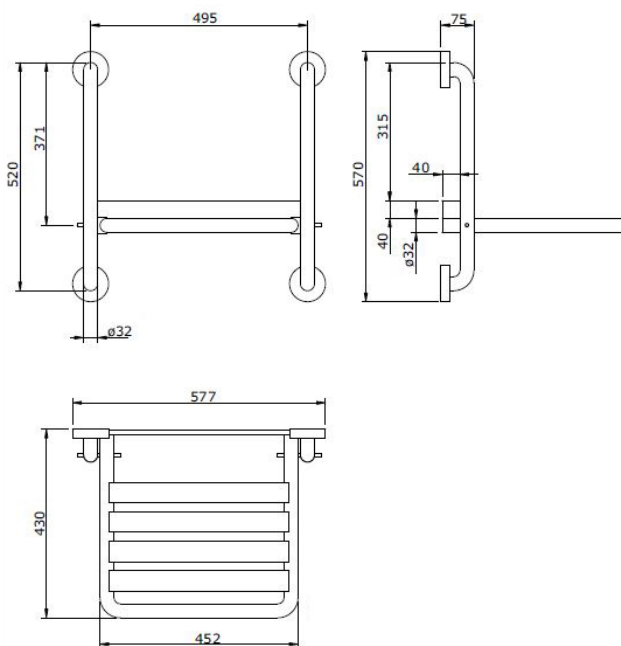
Descripción

- Lavamanos mural de acero inoxidable AISI 304.
- Durabilidad y resistencia a la corrosión.
- Con salida de desagüe central.
- Fijación a pared y opción de refuerzos con cartelas.
- Acabado acero inoxidable satinado.

Características técnicas

- Material:** Acero inoxidable AISI 304
- Acabado:** Satinado
- Dimensiones:** 570 alto x 577 ancho x 430 fondo (mm)
- Dimensiones plegado:** 570 alto x 577 ancho x 75 fondo (mm)
- Diámetro barras:** Ø32mm
- Peso máximo soportado:** 100 kg aprox (realizando una instalación a pared adecuada)

Esquema dimensional



Ctra. Laureà Miró, 385-387
 08980 | Sant Feliu de Llobregat,
 Barcelona - España
 T. +34 934 742 423
 F. +34 934 743 548
 nofer@nofer.com
 www.nofer.com